

Manual de instalación
Cerradura inteligente mod:
SYF19



¡ATENCIÓN!
1) Léase este manual antes de la instalación.
2) Es necesario cambiar las baterías cuando la aplicación lo requiera.
Recuerde mantener la llave mecánica en un lugar seguro en caso de que la puerta se bloquee.



1

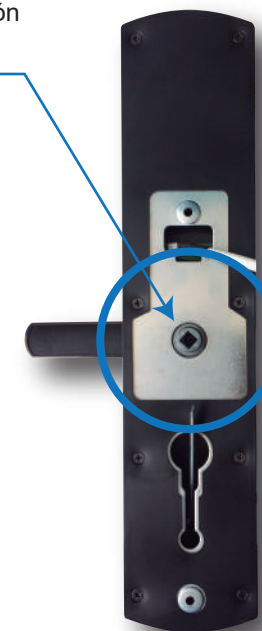
1. Especificaciones.

SYF19	
COLOR	NEGRO, DORADO, COBRE
MATERIAL	ALEACIÓN DE ZINC
MEDIDAS	37*8 cm
PESO	5 Kg
TIPO DE PUERTAS	PUERTAS ABATIBLES DE MADERA, ALUMINIO Y PUERTA DE SEGURIDAD
APTO EXTERIOR	SI
GROSOR DE PUERTA	40 MM >120 MM
MECANISMO	60*85 MM
CAPACIDAD DE DATOS	200 HUELLAS DACTILARES 150 CÓDIGOS PERSONALIZADOS 200 TARJETAS DE ACCESO
TARJETA DE PROXIMIDAD	3 TARJETAS M1 (13.56HZ)
LECTOR HUELLA DACTILAR	ÓPTICO, SEMICONDUCTOR
DURACIÓN DE BATERÍAS	>3,000 APERTURAS
VOLTAJE	6V
TIPO DE BATERÍAS	4X AA BATERÍAS
TEMPERATURA DE TRABAJO	-20 c A 70c
TEMPERATURA DE HUMEDAD	20% - 90%
MEDIDAS DE CAJA	45.5*25.5*14CM

2

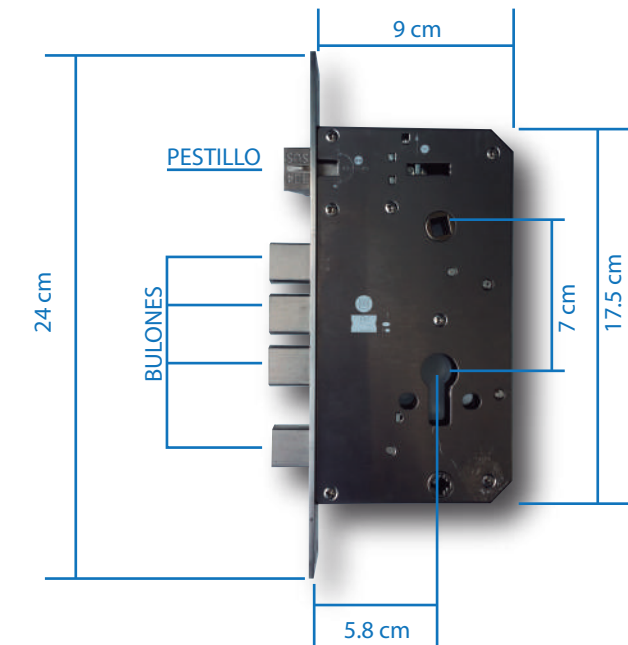
3.1 Estructura interna de la cerradura.

Eje cuadrado
El indicador señala la dirección de los bulones de seguridad.



5

4 Estructura del mecanismo.



6

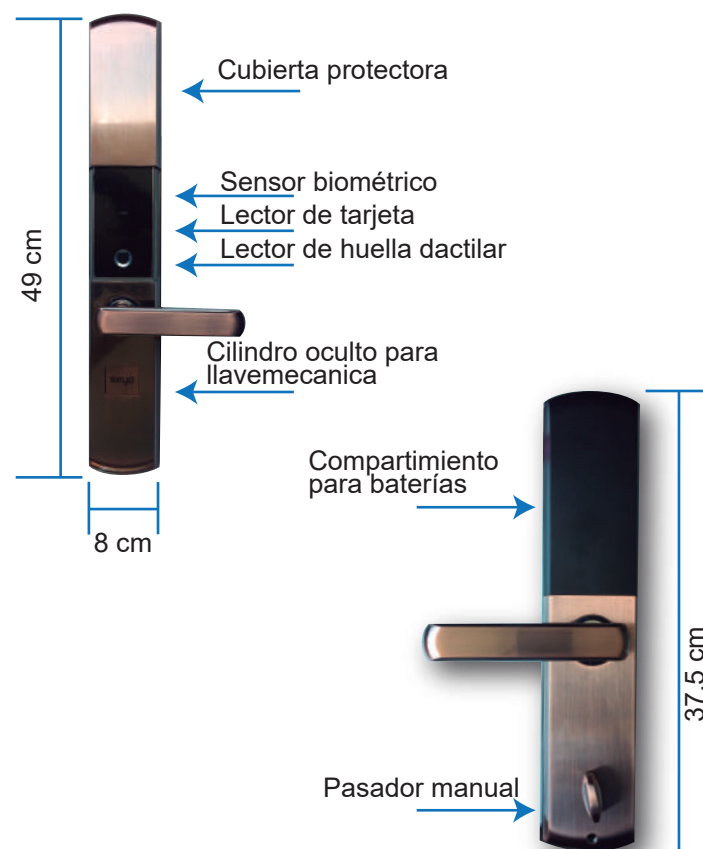
2. Contenido del paquete.

Imagen				
Nombre	Panel exterior	Panel interior	Tornillo	Cuerpo de la cerradura
Cantidad	1	1	4	1
Imagen				
Nombre	Placa de golpe	Llave mecánica	Plantillas	Tarjeta RF
Cantidad	1	2	1	3
Imagen				
Nombre	Eje	Tuerca de acople	Tornillos punta plana	Manual de configuración
Cantidad	1	2	2	1

Imagen		NOTA: Se proporcionan diferentes tamaños de pernos, para ajustar al grosor de la puerta.
Nombre	Manual de instalación	
Cantidad	1	

3

3. Estructura de la cerradura.



4

5. Herramientas para instalación.

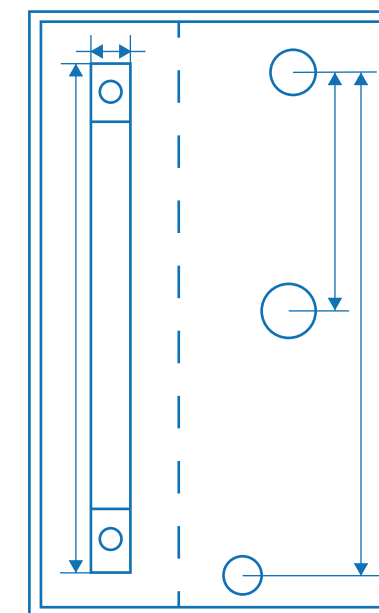


NOTA: Para facilitar el proceso, se puede sustituir el formón por un router eléctrico.

7

6. Plantilla para perforaciones.

Utilice la plantilla adjunta para marcar los barrenos.



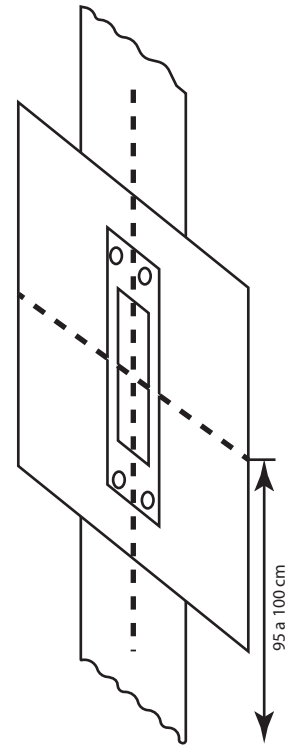
8

7.Instalación de cerradura en la puerta

Paso 1

1) Coloca la plantilla A con la línea punteada vertical en el centro del canto de la puerta y la línea punteada horizontal a la altura deseada para la manija.

2) Utiliza la plantilla para realizar la perforación en la que se colocará el cuerpo de la cerradura.



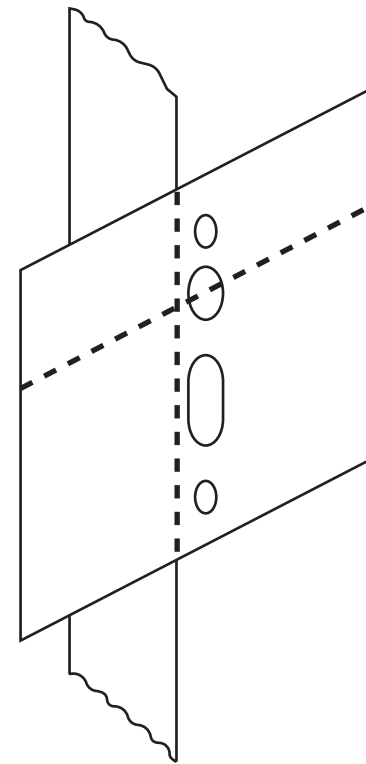
7.Instalación de cerradura en la puerta

Paso 2

Coloca la plantilla B en la cara de la puerta, con la línea punteada vertical en el vértice del canto de la puerta y la línea punteada horizontal a la altura deseada para la manija.

Utiliza la plantilla para realizar las perforaciones indicadas, atravesando completamente la puerta.

En caso de ser necesario, utiliza la plantilla C para realizar las perforaciones indicadas en la cara opuesta.



7.Instalación de cerradura en la puerta

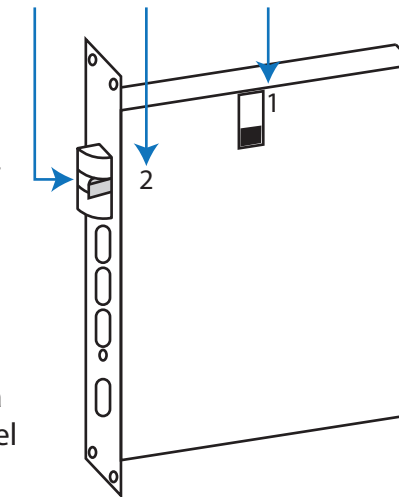
Paso 3

1) Para orientar el pestillo de la cerradura en la dirección en que cerrará la puerta, desliza el seguro marcado con el número 1 en la dirección de la flecha.

2) Posteriormente, gira el pestillo, como indica la flecha marcada con el número 2.

3) Al girar el pestillo, cuida que la parte central entre completamente en la caja.

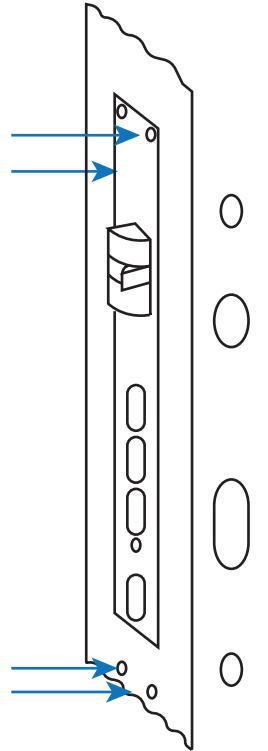
Perno



7.Instalación de cerradura en la puerta

Paso 4

Inserta el cuerpo de la cerradura en la perforación del canto de la puerta y fíjalo con los 4 tornillos. En el caso de que la puerta sea de metal, sustituye los tornillos por remaches.

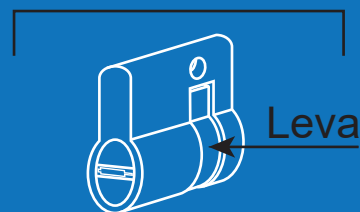


7.Instalación de cerradura en la puerta

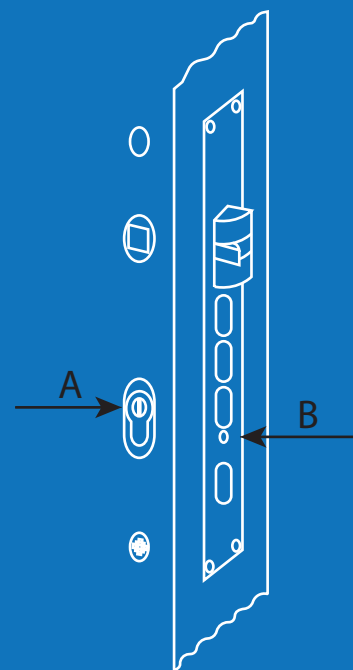
Paso 5

1) Utiliza el tornillo proporcionado en la caja del cilindro para asegurar la pieza, atornillándola en el orificio B.

Cilindro



2) Coloca el cilindro en el orificio A, de forma que la leva del centro quede en el interior del cuerpo de la cerradura, con la entrada de la llave hacia el exterior.



¡ATENCIÓN! De no seguir las instrucciones correctamente en este paso, se comprometerá el funcionamiento total de la cerradura.

7.Instalación de cerradura en la puerta

Paso 6

1) Afloja el tornillo ubicado en el interior del orificio A.

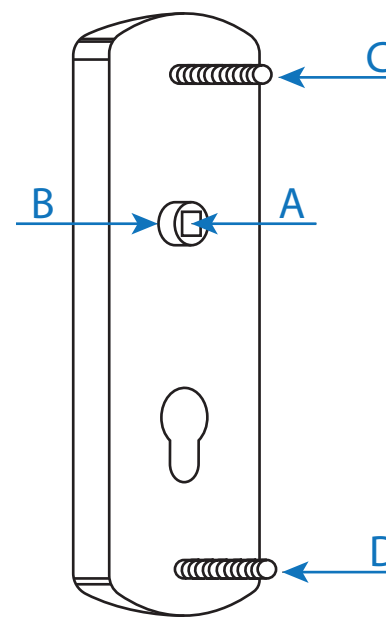
2) Saca la manija, colócala en la posición deseada y aprieta el tornillo nuevamente.

3) Gira el indicador B en la dirección de la manija.

4) Inserta el resorte y, posteriormente, el eje en el orificio A.

5) Atornilla los barriles en C y D.

6) Repite los pasos 1 y 2 para el panel interior.



Nota: Se proporcionan diferentes tamaños de eje, para ajustar al grosor de la puerta.

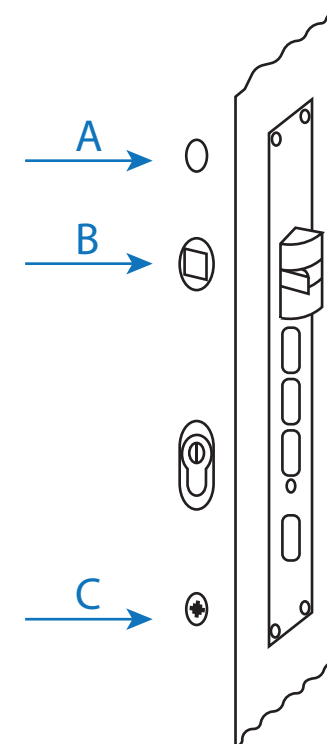
7.Instalación de cerradura en la puerta

Paso 7

1) Coloca el panel frontal en la puerta, de forma que el cable, el eje y la paleta, respectivamente, pasen por A, B y C.

2) Conecta los cables de ambos paneles.

3) Coloca el panel interior en la cara opuesta de la puerta, de forma que la paleta pase por C.

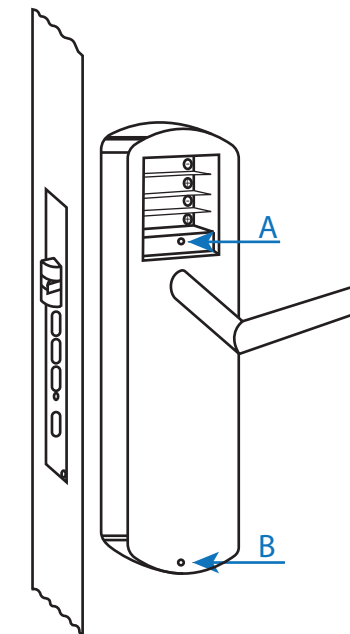


7.Instalación de cerradura en la puerta

Paso 8

1) Abre la tapa del panel interior.

2) Inserta dos tornillos de punta plana en los orificios A y B.



Nota: Se proporcionan diferentes tamaños de tornillo, para ajustar al grosor de la puerta.