

Manual de instalación
Cerradura inteligente mod:
FREYA19



¡ATENCIÓN!
1) Léase este manual antes de la instalación.
2) Es necesario cambiar las baterías cuando la aplicación lo requiera.
Recuerde mantener la llave mecánica en un lugar seguro en caso de que la puerta se bloquee.



1

1. Especificaciones.

| FREYA19 | |
|------------------------|--|
| COLOR | NEGRO CON PLATA |
| MATERIAL | ALEACIÓN DE ZINC |
| MEDIDAS | 170*70*20 MM |
| PESO | 2.5 Kg |
| TIPO DE PUERTAS | PUERTAS DE MADERA Y ALUMINIO |
| APTO EXTERIOR | NO |
| GROSOR DE PUERTA | 30 MM > 80 MM |
| MECANISMO | 60*85 MM |
| CAPACIDAD DE DATOS | 200 HUELLAS DACTILARES 150 CÓDIGOS PERSONALIZADOS 200 TARJETAS DE ACCESO |
| TARJETA DE PROXIMIDAD | 2 TARJETAS M1 (13.56HZ) |
| LECTOR HUELLA DACTILAR | SEMICONDUCTOR |
| DURACIÓN DE BATERÍAS | >5,000 APERTURAS |
| VOLTAJE | 6V |
| TIPO DE BATERÍAS | 4X AA BATERÍAS |
| TEMPERATURA DE TRABAJO | -25 c A 60c |
| TEMPERATURA DE HUMEDAD | 10% - 95% |
| MEDIDAS DE CAJA | 23.5*20*11 CM |

2

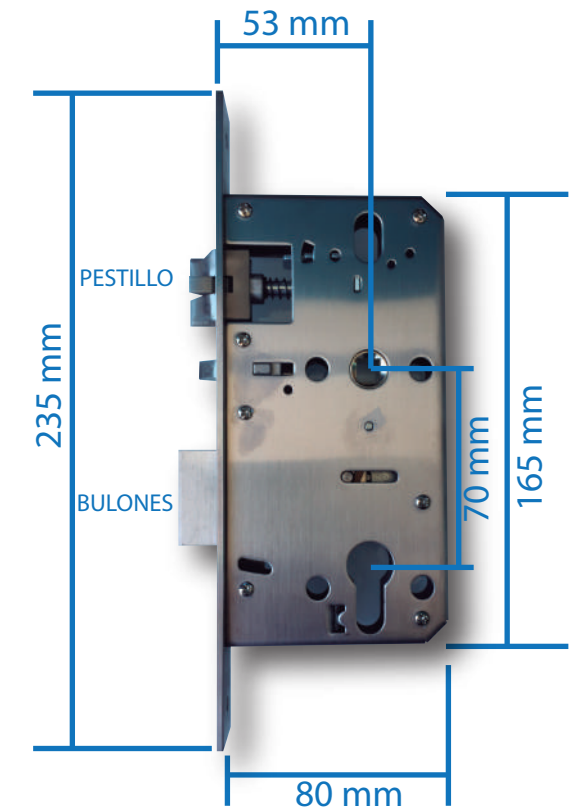
3.1 Estructura interna de la cerradura.

Eje cuadrado
El indicador señala la dirección de los bulones de seguridad.



5

4 Estructura del mecanismo.



6

2. Contenido del paquete.

| | | | | |
|----------|----------------|------------------|-----------------------|-------------------------|
| Imagen | | | | |
| Nombre | Panel exterior | Panel interior | Tornillo | Cuerpo de la cerradura |
| Cantidad | 1 | 1 | 4 | 1 |
| Imagen | | | | |
| Nombre | Placa de golpe | Llave mecánica | Tarjeta RF | Plantillas |
| Cantidad | 1 | 2 | 3 | 1 |
| Imagen | | | | |
| Nombre | Pernos | Tuerca de acople | Manual de instalación | Manual de configuración |
| Cantidad | 7 | 3 | 1 | 1 |

3

3. Estructura de la cerradura.



4

5. Herramientas para instalación.

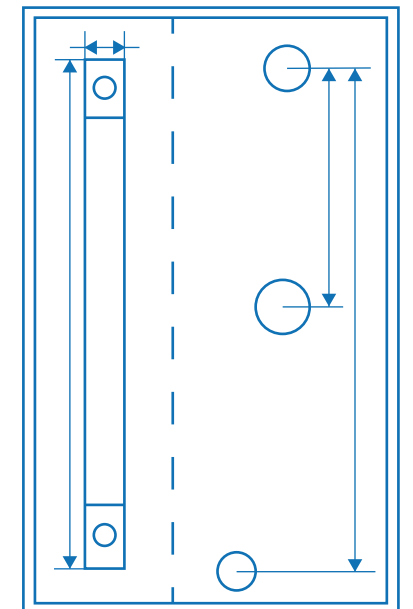


NOTA: Para facilitar el proceso, se puede sustituir el formón por un router eléctrico.

7

6. Plantilla para perforaciones.

Utilice la plantilla adjunta para marcar los barrenos.



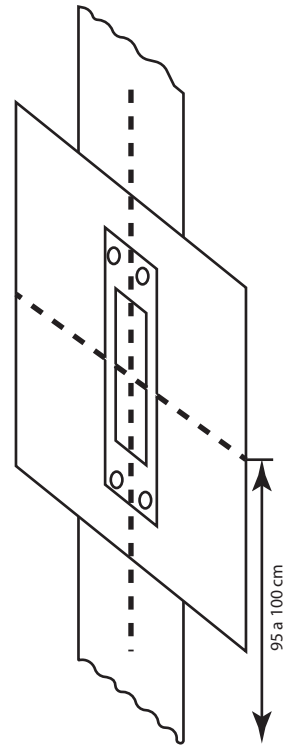
8

7.Instalación de cerradura en la puerta

Paso 1

1) Coloca la plantilla A con la línea punteada vertical en el centro del canto de la puerta y la línea punteada horizontal a la altura deseada para la manija (generalmente entre 95 y 100 cm de altura).

2) Utiliza la plantilla para realizar la perforación en la que se colocará el cuerpo de la cerradura.



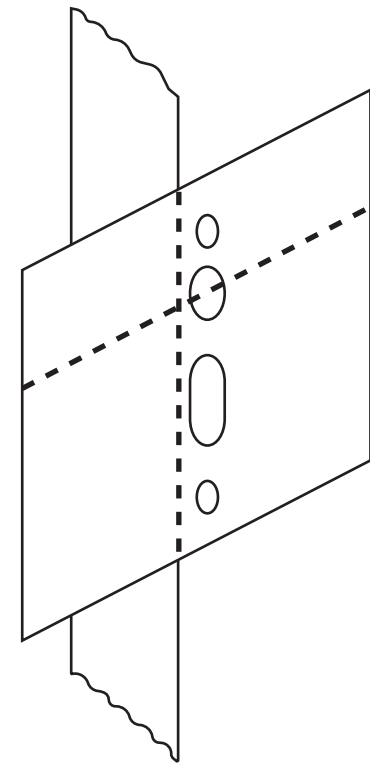
7.Instalación de cerradura en la puerta

Paso 2

1) Coloca la plantilla B en la cara de la puerta, con la línea punteada vertical en el vértice del canto de la puerta y la línea punteada horizontal a la altura deseada para la manija.

2) Utiliza la plantilla para realizar las perforaciones indicadas, atravesando completamente la puerta.

3) En caso de ser necesario, utiliza la plantilla C para realizar las perforaciones indicadas en la cara opuesta.

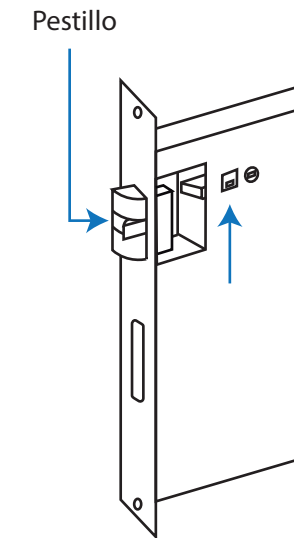


7.Instalación de cerradura en la puerta

Paso 3

1) Para orientar el pestillo de la cerradura en la dirección en que cerrará la puerta, desliza el seguro A en la dirección de la flecha.

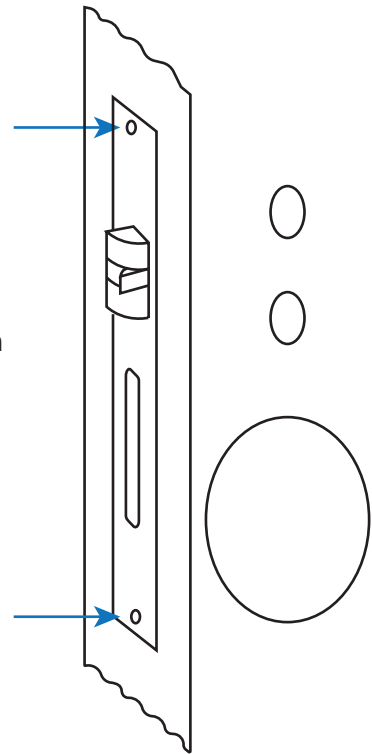
2) Posteriormente, mete el pestillo al interior del cuerpo de la cerradura y gíralo en la dirección deseada.



7.Instalación de cerradura en la puerta

Paso 4

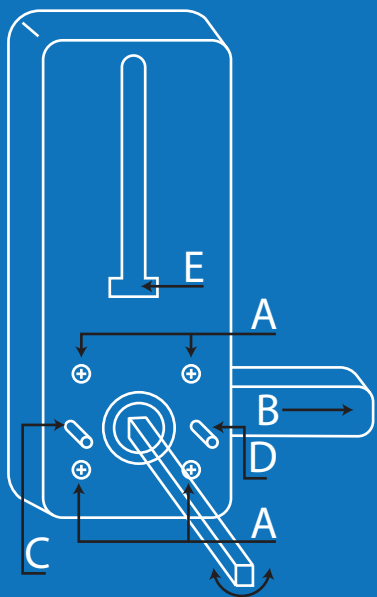
1) Inserta el cuerpo de la cerradura en la perforación del canto de la puerta y fíjalo con 2 tornillos. En caso de que la puerta sea de metal, sustituye los tornillos por remaches.



7.Instalación de cerradura en la puerta

Paso 5

- 1) Remueve los pernos ubicados en A, en el panel exterior
- 2) Gira la manija a la posición deseada y coloca los tornillos nuevamente.
- 3) Si la manija quedará orientada en la dirección de la flecha B, gira el eje en sentido horario; de lo contrario, gíralo en sentido antihorario.
- 4) Atornilla las tuercas de acople en C y D.
- 5) Inserta uno de los pernos más gruesos en la corredera E y deslízalo hacia arriba; posteriormente, inserta la tuerca de acople restante en el perno insertado.
- 6) Repite los pasos 1 y 2 para el panel interior.

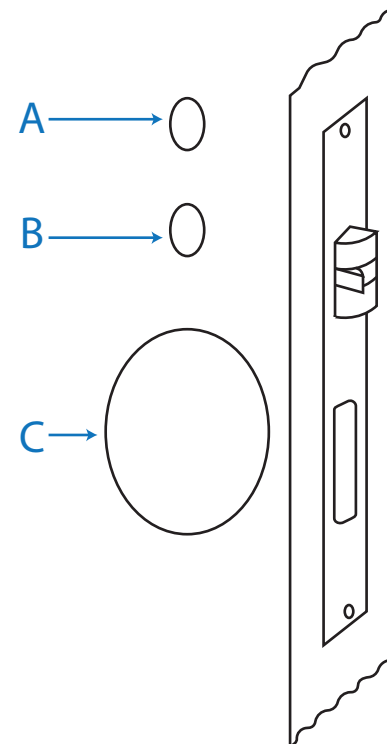


7.Instalación de cerradura en la puerta

Paso 6

1) Coloca uno de los empaques en la parte posterior del panel exterior.

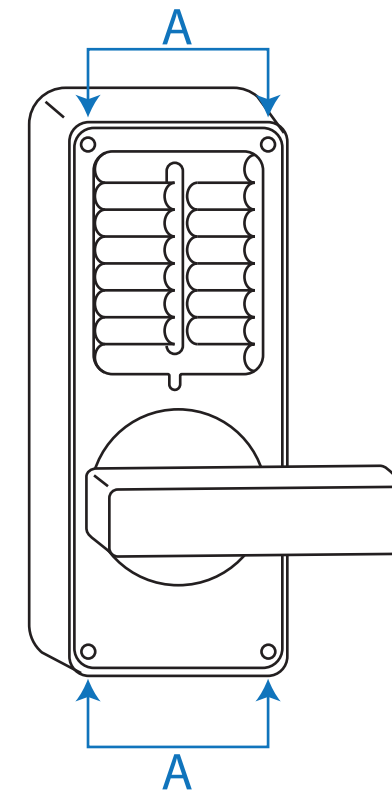
2) Coloca el panel exterior en la puerta, de forma que la tuerca de acople superior, el cable y el eje pasen por A, B y C, respectivamente.



7.Instalación de cerradura en la puerta

Paso 7

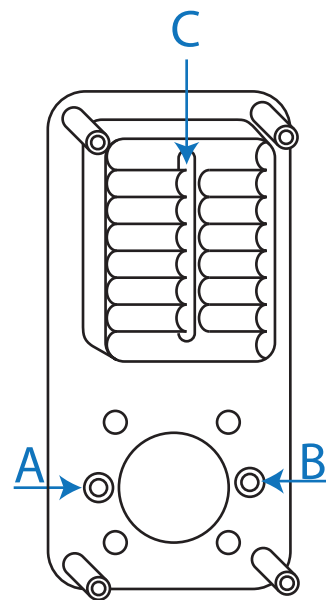
- 1) Retira la tapa del panel interior y, posteriormente, retira los pernos A.
- 2) Desprende la placa de las baterías.
- 3) Coloca uno de los empaques en la parte posterior de la placa de las baterías.
- 4) Conecta los cables de ambos paneles.



7.Instalación de cerradura en la puerta

Paso 8

- 1) Coloca la placa de las baterías en la puerta e inserta dos pernos en A y B.
- 2) Coloca un tercer perno en C, de forma que entre en la tuerca de acople.
- 3) Coloca el cuerpo de la cerradura sobre la placa de las baterías y coloca nuevamente los pernos.
- 4) Coloca la tapa y atornilla los pernos previamente retirados.



¡ATENCIÓN! De no seguir las instrucciones correctamente en este paso, se comprometerá el funcionamiento total de la cerradura.



NOTA: Se proporcionan diferentes tamaños de pernos, para ajustar al grosor de la puerta.